



ООО «РЕВАНШ»

129626, г. Москва, проспект Мира, д.96, стр.16

ИНН 7717299316, КПП 771701001

Тел: +7(499)394-45-92

E-mail: profcool@mail.ru

Сайт: www.profcool.ru

Паспорт изделия

Мембранный сифон PROFcool MSP 16-32

(сифон с сухим затвором)

1. Назначение:

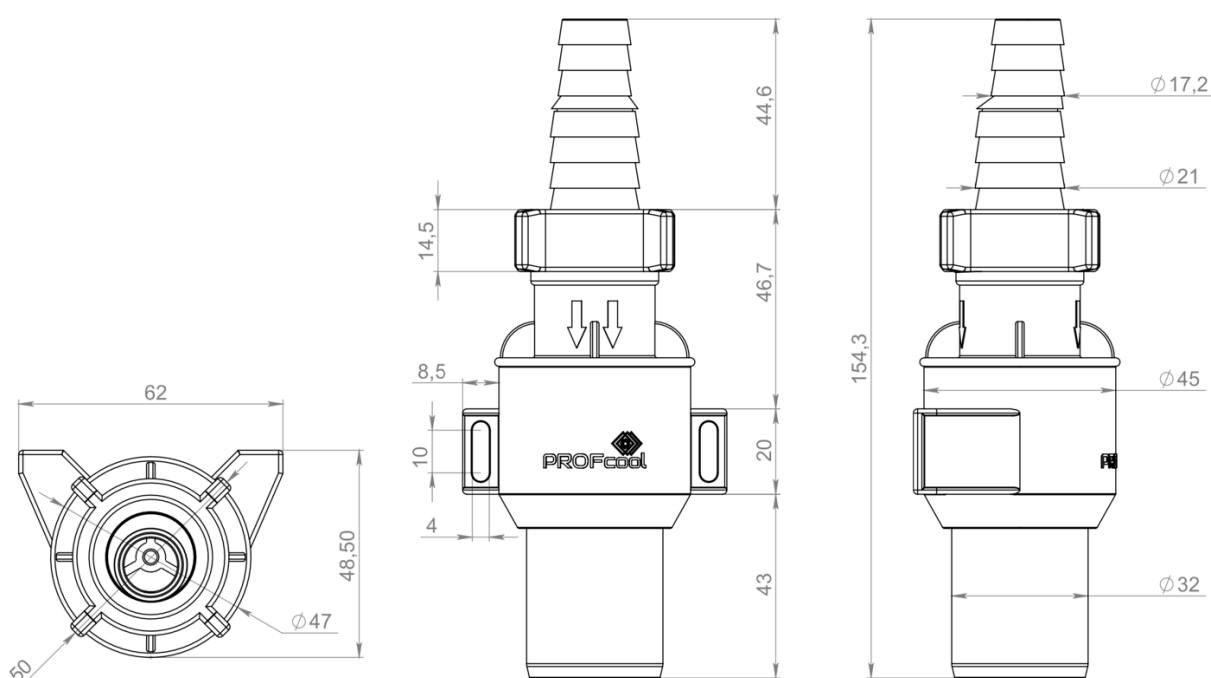
Изделие предназначено для отвода конденсата в канализацию от систем кондиционирования воздуха, а также горячей воды от накопительных водонагревателей при срабатывании предохранительного клапана.

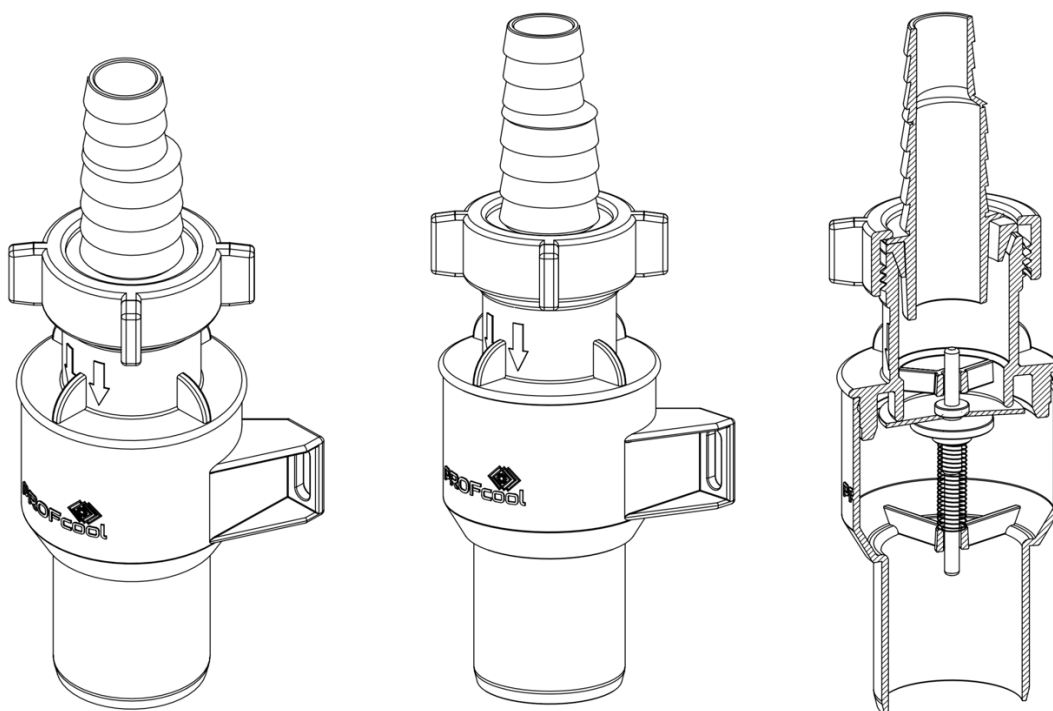
2. Описание:

Сифон для отведения стоков в систему канализации, с механическим запахозапирающим устройством, не пропускающим запах из канализации, путем перекрывания проходного канала клапаном в виде подпружиненной мембраны. Выпускной патрубок DN32.

3. Технические характеристики:

Деталь:





Вес	0,054 кг
Пропускная способность	0,1 л/с
Срок службы	не менее срока службы оборудования с которым используется
Допустимая температура стоков	от 2 до 100°C

4. Особенности применения и установки.

Сифон должен быть установлен вертикально, имеет возможность крепления к стене или иной поверхности, с помощью отверстий находящихся с двух сторон корпуса.

5. Условия эксплуатации

Не допускаются удары и другие воздействия, приводящие к механическим или термическим повреждениям корпуса сифона и его деталей.

6. Упаковка.

Мешок из ПЭ 1 шт.

7. Гарантия.

Гарантия на изделие составляет 18 месяцев со дня продажи.

Изготовитель:

ООО «РЕВАНШ» 129626, г. Москва, проспект Мира, д.96, стр.16 ИНН 7717299316, КПП 771701001, тел: +7(499)394-45-92, e-mail: profcool@mail.ru , сайт: www.profcool.ru

