



ООО «РЕВАНШ»

129626, г. Москва, проспект Мира, д.96, стр.16

ИНН 7717299316, КПП 771701001

Тел: +7(499)394-45-92

E-mail: profcool@mail.ru

Сайт: profcool.ru

Паспорт изделия

Капельная воронка PROFcool VSP-32

(сифон разрыва струи с двумя обратными клапанами)

1. Назначение:

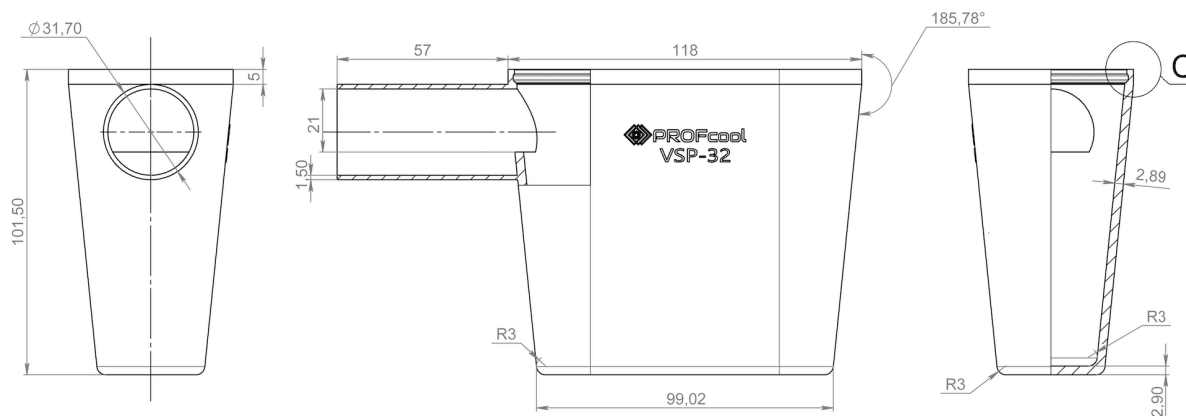
Изделие предназначено для отвода конденсата в канализацию с разрывом струи от систем кондиционирования воздуха, а также горячей воды от накопительных водонагревателей при срабатывании предохранительных клапанов.

2. Описание:

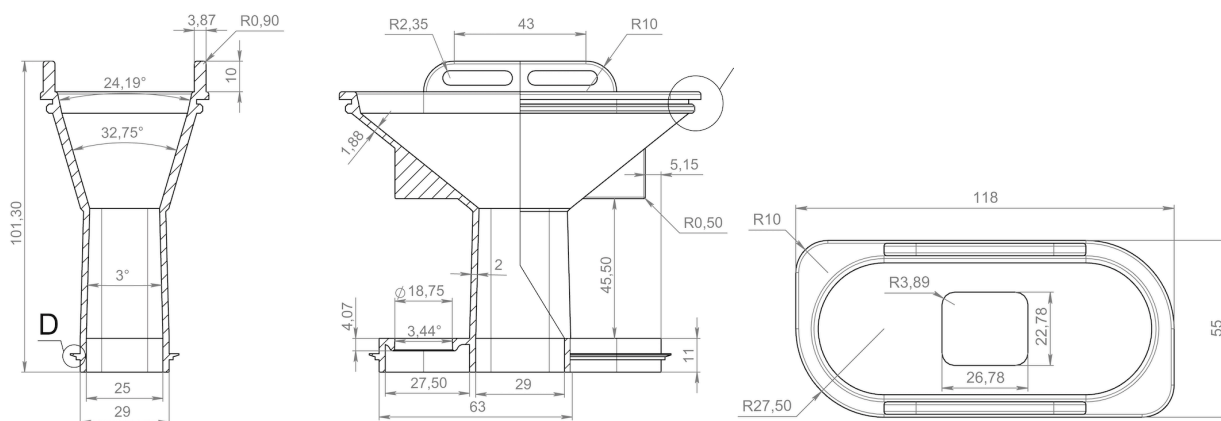
Капельная воронка для отведения стоков в систему канализации с разрывом струи, с гидрозатвором высотой 62 мм и механическим запахозапирающим устройством, не пропускающим запах из канализации при высыхании воды в гидрозатворе, путем перекрытия проходных каналов двумя клапанами в виде шаров. Выпускной патрубок DN32.

3. Технические характеристики:

Деталь 1:



Деталь 2:



Вес	0,138 кг
Пропускная способность	0,22 л/с
Срок службы	не менее 50 лет
Допустимая температура стоков	от 2 до 100°C

4. Особенности применения и установки:

Капельная воронка применяется согласно СП 30.13330.2012 п. 8.2.10 «Отвод воды в систему канализации следует предусматривать с разрывом струи». не менее 20 мм от верха приемной воронки от систем кондиционирования воздуха.

5. Условия эксплуатации

Не допускаются удары и другие воздействия, приводящие к механическим или термическим повреждениям корпуса воронки и подводного патрубка.

6. Упаковка.

Мешок из ПЭ 1 шт. Картонная бирка 1 шт.

7. Гарантия.

Гарантия на изделие составляет 18 месяцев со дня продажи.

Изготовитель:

ООО «РЕВАНШ» 129626, г. Москва, проспект Мира, д.96, стр.16 ИНН 7717299316, КПП 771701001, тел: +7(499)394-45-92, e-mail: profcool@mail.ru, сайт: profcool.ru

